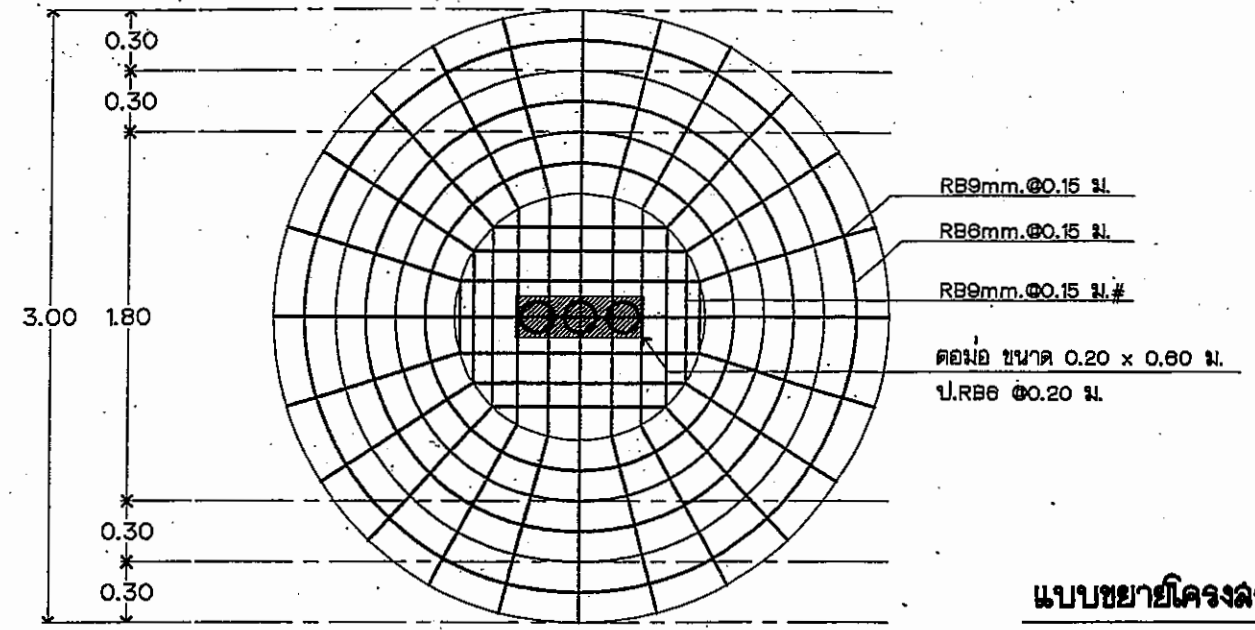
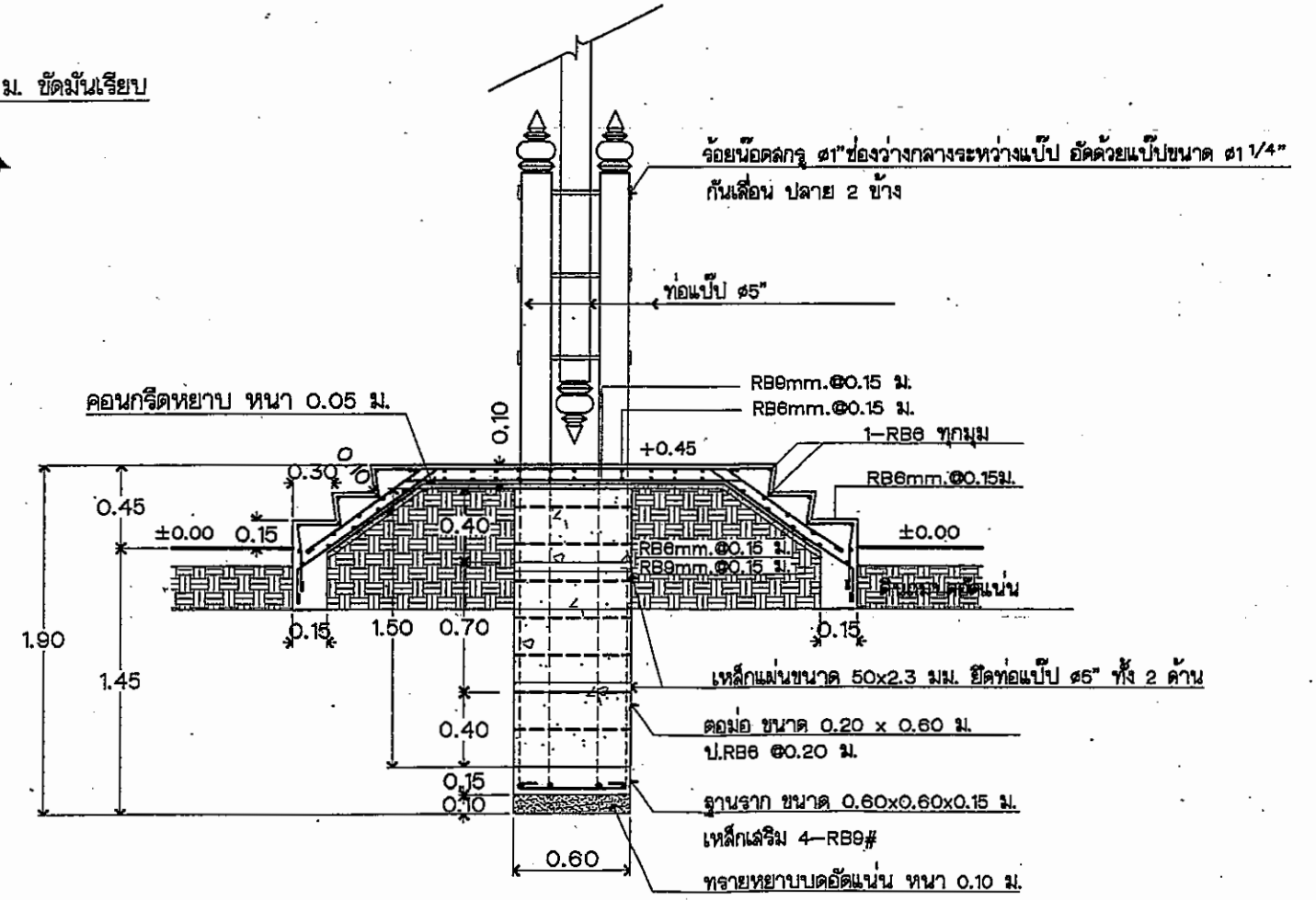


**แปลนฐานเสาธง**  
SCALE 1:75


**รูปตัดแนว A-A**  
SCALE 1:75



**แบบขยายโครงร่างฐาน**  
SCALE 1:25



**แบบขยายฐาน**  
SCALE 1:25

 <b>กองโยธาธิการ สำนักงานลงกำลังบำรุง</b> สำนักงานสำรวจทางชาติ งาน <b>แบบเสาธงสูง 12 เมตรพร้อมแท่น</b>	สถาปัตยกรรม	ร.ต.ท.วราภรณ์ มีสุข <i>[Signature]</i>	ตรวจ	พ.ต.อ.กอบจ เปรมฤทัย <i>[Signature]</i> ผกค.สถ.	ตรวจเห็นชอบ	พ.ต.อ.ธงชัย เลธีวัฒนา <i>[Signature]</i> รอง ผบ.ก.ยธ(1)	เห็นชอบ	พล.ต.ต.วัลลภ ประทุมเมือง <i>[Signature]</i> ผบ.ต.ยธ.	แบบเลขที่ 10373/58
	วิศวกรรมโยธา	ร.ต.ท.พงศวีร์ พิชัยสินธรณ์ <i>[Signature]</i>	พ.ต.อ.คมกริบ นุดาลัย <i>[Signature]</i> ผกค.วค.	พ.ต.อ.พรชัย งามทิพย์วัฒนา <i>[Signature]</i> รอง ผบ.ก.ยธ(5)					
	วิศวกรรมไฟฟ้า	ร.ต.ท.ฉัตรพล ท่วมจันทร์							